

# Prüfplan / Wartungsanleitung

## ROMA Raffstoren



Ein ROMA Raffstore muss wenn erforderlich, aber mindestens 1 Mal jährlich geprüft werden. Im Zuge der Prüfung werden die Sonnenschutzanlagen inspiziert und gewartet. Schäden, die durch Nichtbeachtung der Wartungsanleitung entstehen, unterliegen nicht der Gewährleistung. Für Folgeschäden wird nicht gehaftet.



### Anleitung beachten

Service- und Reparaturarbeiten dürfen nur durch das dafür ausgebildete Fachpersonal durchgeführt werden. Es dürfen keine Veränderungen am Produkt selbst vorgenommen werden!

Sollte die Demontage einzelner Bauteile notwendig sein, so ist die jeweilige Montageanleitung zu beachten.



### Gefahr durch elektrische Spannung

Bei einer Inspektion oder Wartung von elektrischen Bauteilen muss der Raffstore spannungsfrei geschaltet werden.

Angaben Montagebetrieb (falls abweichend):

ROMA Erstauftragsnummer	Montagebetrieb
Datum der Inbetriebnahme	
Kommission	
Straße, Hausnr.	
PLZ, Ort	

Angaben Prüfbetrieb:

Datum der Prüfung	Prüfbetrieb
Letzte Prüfung	
Anzahl der Anlagen	

---

## Inspektions-Checkliste

### Sichtprüfungen

von Teilen bzw. Teilbereichen, welche ohne Demontage des Behangs oder anderer Einzelteile frei zugänglich sind

	o.B.	B.	Kommentare:
Verkabelung auf sichtbare Beschädigung prüfen:	<input type="checkbox"/>	<input type="checkbox"/>	
Aufzugsband auf sichtbare Schäden prüfen:	<input type="checkbox"/>	<input type="checkbox"/>	
Aufzugsband und Leiterkordel auf sichtbare Schäden prüfen:	<input type="checkbox"/>	<input type="checkbox"/>	
Behang (Lamellen) auf sichtbare Schäden prüfen:	<input type="checkbox"/>	<input type="checkbox"/>	
Führungen und Lamellenbolzen auf sichtbare Schäden prüfen:	<input type="checkbox"/>	<input type="checkbox"/>	
Montageuntergrund auf sichtbare Schäden prüfen:	<input type="checkbox"/>	<input type="checkbox"/>	
Montageuntergrund und Befestigung auf Tragfähigkeit prüfen:	<input type="checkbox"/>	<input type="checkbox"/>	
Bedienelemente auf sichtbare Schäden prüfen:	<input type="checkbox"/>	<input type="checkbox"/>	

### Funktionsprüfungen

über bauseitige Ansteuerung

	o.B.	B.	Kommentare:
Fahrverhalten in AUF-Richtung:	<input type="checkbox"/>	<input type="checkbox"/>	
Fahrgeräusche in AUF-Richtung:	<input type="checkbox"/>	<input type="checkbox"/>	
Oberer Endschalter / obere Endlage:	<input type="checkbox"/>	<input type="checkbox"/>	
Fahrverhalten in AB-Richtung:	<input type="checkbox"/>	<input type="checkbox"/>	
Fahrgeräusche in AB-Richtung:	<input type="checkbox"/>	<input type="checkbox"/>	
Unterer Endschalter / untere Endlage:	<input type="checkbox"/>	<input type="checkbox"/>	
Windüberwachung / Sonnenüberwachung:	<input type="checkbox"/>	<input type="checkbox"/>	
Einstellung der Zeitschaltuhr:	<input type="checkbox"/>	<input type="checkbox"/>	
Lamellenspiel in der Führungsschiene:	<input type="checkbox"/>	<input type="checkbox"/>	

o.B. = ohne Beanstandung, B. = Beanstandung

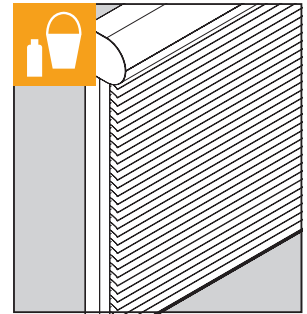
---

## Wartungs-Checkliste

### Pflege

Um eine möglichst lange Lebensdauer zu gewährleisten, muss die Oberfläche des Raffstore ein Mal jährlich gereinigt werden

- Entfernen Sie Schmutz oder Gegenstände in den Führungsschienen
- Zum Reinigen nur handelsübliche milde Reiniger und sauberes Wasser verwenden
- Die Revisionsöffnung muss immer frei zugänglich sein!



### Wartung

	o.B.	B.	Kommentare:
Nachziehen von Befestigungsschrauben: (z.B. Befestigungskosolen und Blendenfixierungen)	<input type="checkbox"/>	<input type="checkbox"/>	
Nachspannen von Führungs- und Windsicherungsseilen:	<input type="checkbox"/>	<input type="checkbox"/>	
Nachstellen von oberer Endlage:	<input type="checkbox"/>	<input type="checkbox"/>	
Nachstellen von unterer Endlage:	<input type="checkbox"/>	<input type="checkbox"/>	

o.B. = ohne Beanstandung, B. = Beanstandung



### Achtung

Das Gehäuse, den Behang, den Motor und die Schienen niemals schmieren!  
Bandspule (Lager) ist wartungsfrei

## Instandsetzung (Austausch von Verschleißteilen)

Verschiedene Komponenten und Bauteile eines Raffstores unterliegen reibungsbedingt einem Verschleißprozess und müssen, sofern erforderlich, ausgetauscht werden. Verschleiß wird im Allgemeinen als „fortschreitender Materialverlust eines festen Körpers durch mechanische Ursachen“ definiert und ist abhängig von Nutzungsintervallen, Umwelteinflüssen und Pflege. Betroffene Bauteile eines Raffstores sind:

- Aufzugsbänder
- Führungsinlets (Klipsprofile)
- Motor oder Kurbelgetriebe/Kurbelstange
- Bandspulen (Lager)
- Kordelleiter- oder Wendebänder
- Akku (alle 2 Jahre), wenn vorhanden



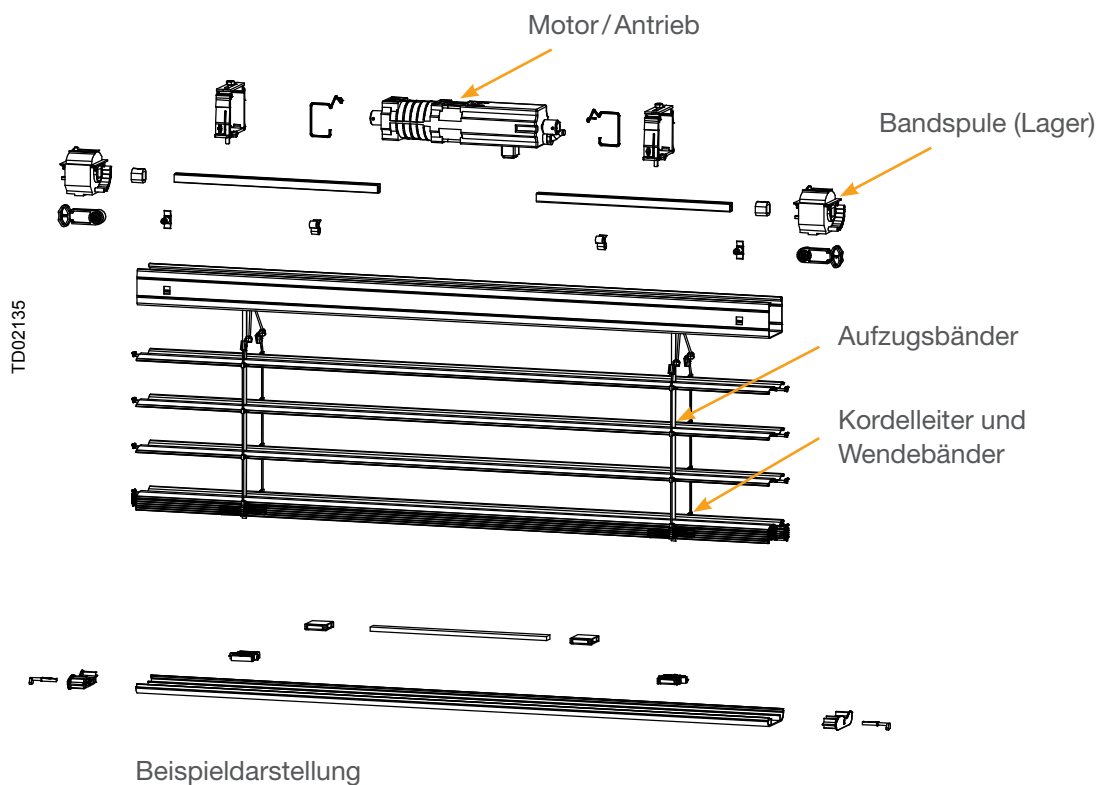
### Achtung

Als Ersatzteile dürfen nur ROMA Ersatzteile verwendet werden, ansonsten erlischt jede Art von Gewährleistung.



### Achtung

Raffstoren bei denen eine Instandsetzung (bzw. Reparatur) erforderlich ist, müssen außer Betrieb genommen werden. Hierfür wird der Raffstore in die obere Endlage gefahren. Es ist sicherzustellen, dass bis zur Instandsetzung der Raffstore nicht mehr bedient werden kann.



---

Bemerkungen


Ort, Datum: \_\_\_\_\_

Unterschrift Monteur: \_\_\_\_\_

Unterschrift Kunde: \_\_\_\_\_