



**ACHTUNG!** Bei Einzelentnahme muss der Beipackzettel dem Einzelteil hinzugefügt werden. Bei Bedarf können Sie den Beipackzettel von der MACO-Homepage ([www.maco.eu](http://www.maco.eu)) herunterladen!

## Montagehinweise für Reedkontakt RVS

(Art. Nr. 363177, 363178 und 363179)

### Bestimmungsgemäße Verwendung:

Der Reedkontakt RVS dient in Fenster und Türen als Signalgeber (Eingangsmelder) für Einbruchmeldeanlagen. Er darf nur zu diesem Zweck eingebaut und verwendet werden! Der Einbau des Magnetschalters darf nur durch Fachpersonal erfolgen!



#### ACHTUNG!

Befestigung nur mit unmagnetischen Schrauben und nur mit Hand-Schraubenzieher zulässig!



#### ACHTUNG!

Für die Funktion Kippüberwachung empfehlen wir die Verwendung eines Flügelauflaufes!

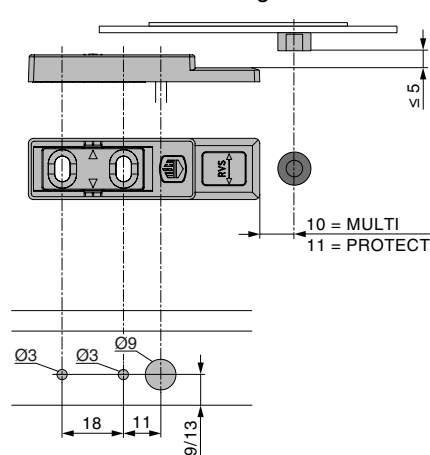


#### WARNUNG!

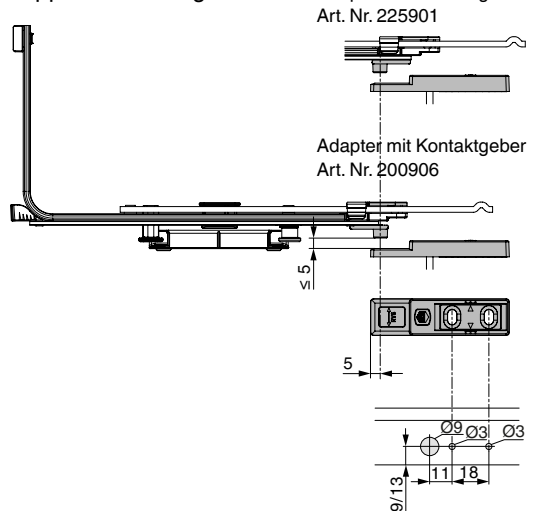
Prüfung des Reedkontaktes nur mittels Digitalmultimeter zulässig!

### Bohrbild (Kontaktgeber in Drehstellung)

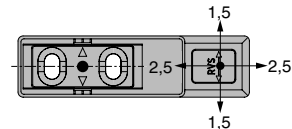
Verschlussüberwachung



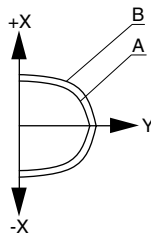
Kippüberwachung



### Einstellbereiche



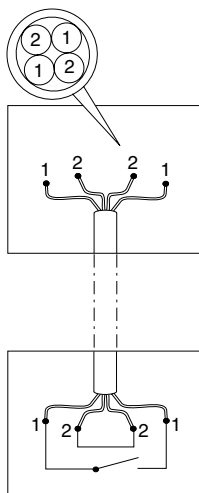
### Ansprechverhalten



1 = weiß (Meldekontakt)  
2 = weiß (Sabotage)

	X	Y	Toleranz
A = Einschaltabstand	10	17	+/- 2
B = Ausschaltabstand	11	20	+/- 2

**HINWEIS:** Frühester Einschaltpunkt, wenn sich der Kontaktgeber mindestens 50 % über dem Reedkontaktes befindet!



Technische Daten	
Schaltspannung	max. 100 V DC / max. 70 V AC (50 Hz)
Schaltstrom / Dauerstrom	max. 0,5 A / max. 0,5 A
Schaltleistung	max. 10 W / max. 10 VA
Anschlussart	Kabel weiß, LIYY 4 x 0,14 mm <sup>2</sup>
Schutzart	IP67
Temperaturbereich	-25 °C bis +75 °C
VdS-Zulassungen	Verschlussüberwachung, VdS-Klasse C Öffnungsüberwachung, VdS-Klasse B Kombinierte Öffnungs- und Verschlussüberwachung, VdS-Klasse B Kippüberwachung, keine VdS-Klasse vorgesehen
Schutz gegen Umwelteinflüsse	VdS Umweltklasse III, nach Richtlinie für Einbruchmeldeanlagen VdS 2110, EN 50131-2-6





**ATTENTION!** When supplied singly ensure that a copy of this note is included within the package. Additional copies of this sheet can be ordered from [enquiry@macouk.net!](mailto:enquiry@macouk.net)

## Assembly instructions for RVS reed contact

(Item no. 363177, 363178 and 363179)

### Intended purpose:

The RVS reed contact is used on windows and doors as a signalling device (input device) for burglar alarm systems. It is only permitted to be installed and used for this purpose! The magnetic switch must only be installed by skilled personnel!



### CAUTION!

Only non-magnetic screws and hand-held screw drivers are permissible for fixing the device in place.



### CAUTION!

For the tilt monitoring function, we recommend the use of a sash run-up block.

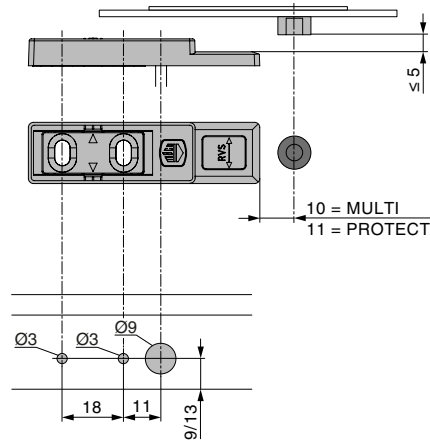


### WARNING!

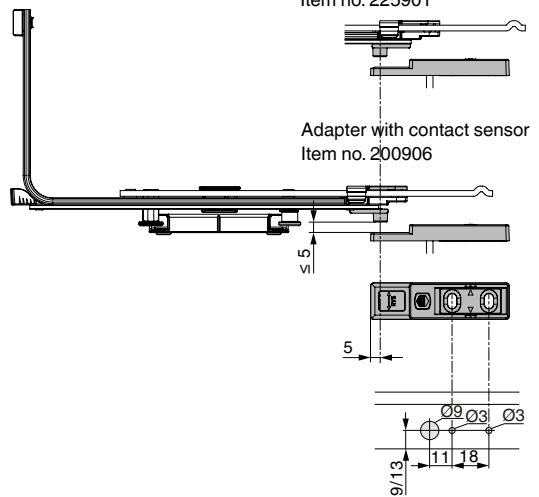
The reed contact should only be tested with a digital multimeter.

### Drill-hole-pattern (contact sensor in turning position)

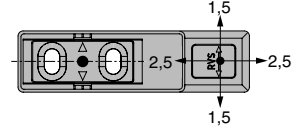
Locking monitoring



Tilt monitoring

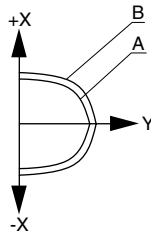


### Adjustment ranges



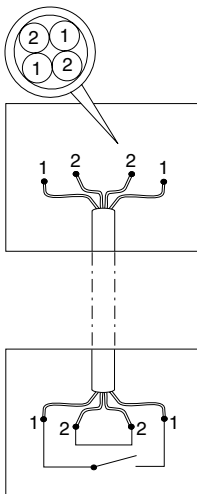
### Response

1 = white (signal contact)  
2 = white (sabotage)



	X	Y	Tolerance
A = switch-on	10	17	+/- 2
B = switch-off	11	20	+/- 2

**NOTE:** Earliest switch-on point: when contact sensor is at least 50% over the reed contact.



Technical specifications		
Switching voltage	max. 100 V DC / max. 70 V AC (50 Hz)	
Switching current / continuous current	max. 0.5 A / max. 0.5 A	
Switching capacity	max. 10 W / max. 10 VA	
Connection type	White cable, LIYY 4 x 0.14 mm <sup>2</sup>	
Degree of protection	IP67	
Temperature range	-25 °C to +75 °C	
VdS approvals	Locking monitoring, VdS-class C Opening monitoring, VdS Class B Combined opening and locking monitoring, VdS-class B Tilt monitoring, no VdS Class intended	
Protection against environmental influences	VdS environmental class III, acc. to guideline for burglar alarm systems VdS 2110, EN 50131-2-6	





**ATTENTION !** En cas de fourniture individuelle, la notice doit être jointe au paquet.  
Si nécessaire, vous pouvez télécharger la notice sur le site Internet de MACO ([www.maco.eu](http://www.maco.eu)) !

## Instructions de montage du contact Reed RVS

(réf. 363177, 363178 et 363179)

### Utilisation conforme

Le contact Reed RVS fait office d'émetteur de signaux (détecteur d'entrée) sur les fenêtres et les portes pour les alarmes anti-intrusion. Il doit être monté et utilisé uniquement à cette fin !  
Le montage du commutateur magnétique doit être confié uniquement au personnel qualifié !



#### ATTENTION !

Fixation autorisée uniquement à l'aide de vis non magnétiques et d'un tournevis manuel !



#### ATTENTION !

Pour la fonction de surveillance du basculement, nous recommandons d'utiliser une butée de battant !

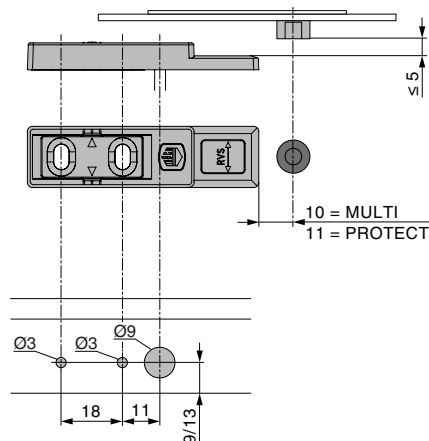


#### AVERTISSEMENT !

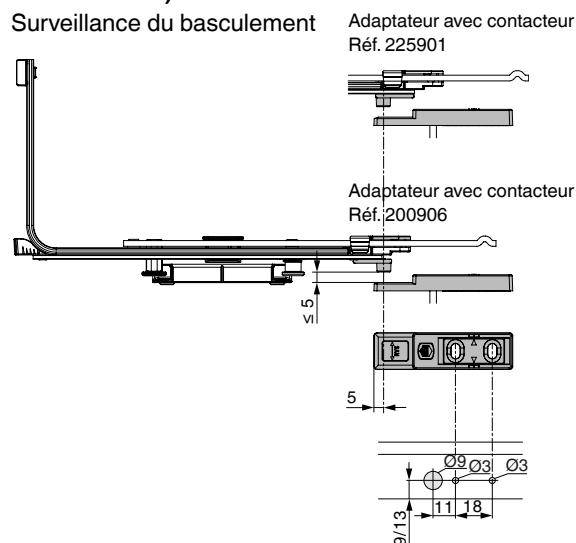
Le contrôle du contact Reed est autorisé uniquement avec un multimètre digital !

### Gabarit de perçage (contacteur en position de rotation)

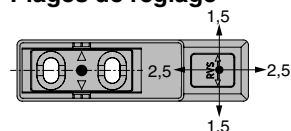
Surveillance de la fermeture



Surveillance du basculement

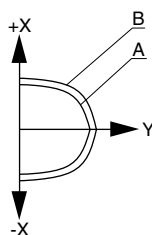


### Plages de réglage



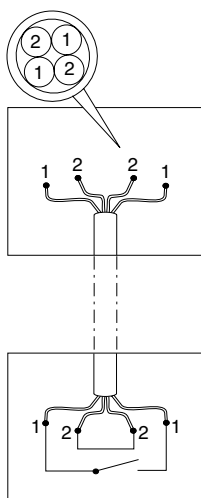
### Réponse

- 1 = blanc (contact de signalisation)
- 2 = blanc (sabotage)



	X	Y	Tolérance
A = distance d'activation	10	17	+/- 2
B = distance d'arrêt	11	20	+/- 2

**REMARQUE :** Point d'activation le plus tôt lorsque le contacteur se trouve au moins à 50 % au-dessus du contact Reed !



Caractéristiques techniques	Tension de commutation	
	max. CC 100 V / max. CA 70 V (50 Hz)	
Courant de commutation / Courant continu	max. 0,5 A / max. 0,5 A	
Puissance de commutation	max. 10 W / max. 10 VA	
Type de raccordement	Câble blanc, LIYY 4 x 0,14 mm <sup>2</sup>	
Indice de protection	IP67	
Plage de températures	-25 °C à +75 °C	
Homologations VdS	Surveillance de fermeture, classe VdS C Surveillance d'ouverture, classe VdS B Surveillance d'ouverture et de fermeture combinée, classe VdS B Surveillance de basculement, pas de classe VdS prévue	
Protection contre les influences environnementales	VdS classe environnementale III, selon la directive sur les alarmes anti-intrusion VdS 2110, EN 50131-2-6	





**ATTENZIONE!** Allegare sempre una copia di questo documento se i pezzi sono venduti sfusi. Se necessario si può scaricare il foglio di accompagnamento da [www.maco.eu](http://www.maco.eu)!

## Istruzioni di montaggio per contatti Reed RVS

(Cod. Art. 363177, 363178 e 363179)

### Utilizzo conforme:

I contatti Reed RVS vengono utilizzati in finestre e porte come sensori (rilevatore di ingresso) per impianti anti-effrazione. Devono essere montati e utilizzati soltanto per questo scopo!

Il montaggio dell'interruttore magnetico deve essere effettuato esclusivamente da personale qualificato!



### ATTENZIONE!

Per il fissaggio utilizzare solo viti amagnetiche e cacciaviti a mano!



### ATTENZIONE!

Per la funzione di controllo a ribalta consigliamo l'utilizzo dello scontro alza anta!

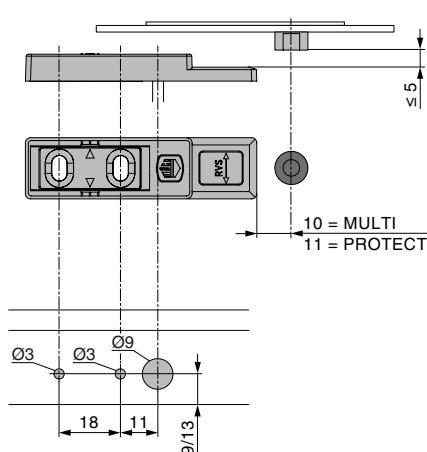


### AVVERTENZA!

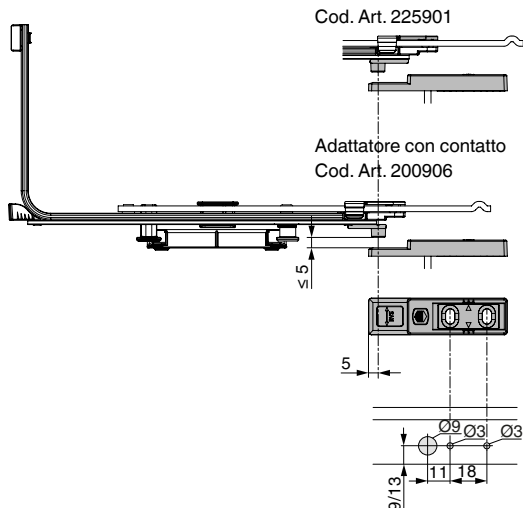
Per il controllo del contatto Reed utilizzare solo un multimetro digitale!

### Schema di foratura (contatto per apertura ad anta)

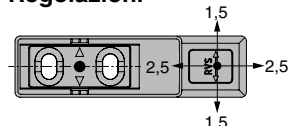
Controllo chiusura anta



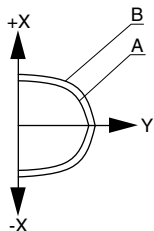
Controllo ribalta anta



### Regolazioni



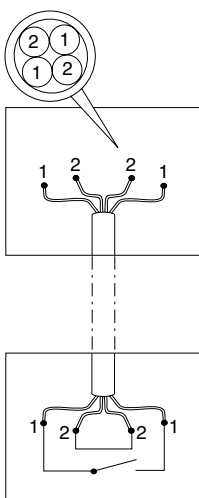
### Risposta



1 = bianco  
(contatto comunicazione)  
2 = bianco (sicurezza)

	X	Y	Tolleranza
A = distanza di accensione	10	17	+/- 2
B = distanza di spegnimento	11	20	+/- 2

**AVVERTENZA:** Attivazione con il contatto sopra il dispositivo reed per almeno il 50 %!



Dati tecnici		
Tensione di commutazione	max. 100 V DC / max. 70 V AC (50 Hz)	
Corrente di commutazione / Corrente continua	max. 0,5 A / max. 0,5 A	
Potere di interruzione	max. 10 W / max. 10 VA	
Tipo di collegamento	Cavo bianco, LIYY 4 x 0,14 mm <sup>2</sup>	
Grado di protezione	IP67	
Temperatura di esercizio	-25 °C ... +75 °C	
Omologazioni VdS	Monitoraggio chiusura, classe antifurto VdS C Monitoraggio apertura, classe antifurto VdS B Monitoraggio combinato apertura e chiusura, classe antifurto VdS B Monitoraggio ribalta, nessuna classe antifurto VdS prevista	
Protezione dagli agenti atmosferici	Classe di resistenza agli agenti atmosferici VdS III, conforme alla direttiva impianti anti-effrazione VdS 2110, EN 50131-2-6	

